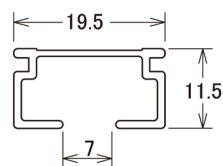


NSE サリー20 (角型アルミレール)

材質と仕上 アルミニウム合金押出型材アルマイトクリアー仕上げ
 ● アルミシルバー ● アンバー ● ウォームホワイト

標準ブラケット間隔 600mm以内
 カーブレール 135R、200R

レール断面図



アルミシルバー



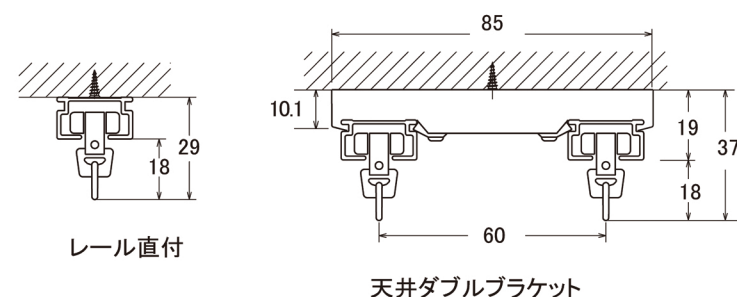
アンバー



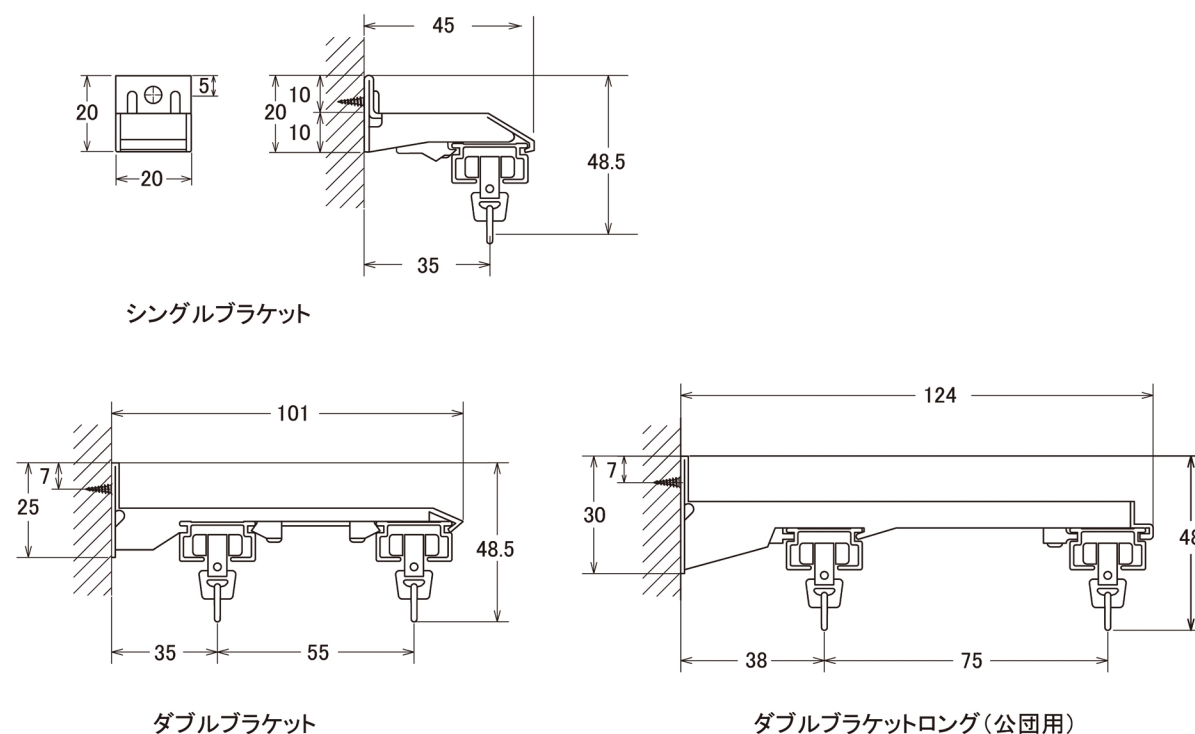
ウォームホワイト

取付寸法図

● 天井取付



● 正面取付



NSE 角型レールサリー20 価格表

レール価格

商品名	長さ(m)						別寸 m当り
	1.82	2.73	3.64	2.00	3.00	4.00	
アルミシルバー	1,440	2,170	2,880	1,590	2,380	3,170	960
アンバー	1,690	2,530	3,370	1,850	2,770	3,700	1,110
ウォームホワイト	1,690	2,530	3,370	1,850	2,780	3,700	1,120

カーブレール：135R,200R
 カーブレール曲り加工費：一カ所660円(90°), 990円(変型)
 カーブレール価格算出法：別寸価格×全長+曲り加工費

工事中セット価格

商品名	ランナー	長さ(m)					
		1.82	2.73	3.64	2.00	3.00	4.00
アルミシルバー	OHA	2,420	3,370	4,330	2,590	3,640	4,690
	双輪	2,740	3,810	4,930	2,910	4,120	5,330
アンバー	OHA	2,670	3,730	4,820	2,850	4,030	5,220
	双輪	2,990	4,170	5,420	3,170	4,510	5,860
ウォームホワイト	OHA	2,670	3,730	4,820	2,850	4,040	5,220
	双輪	2,990	4,170	5,420	3,170	4,520	5,860

内容：レール+エンドキャップ+ランナー(1.82:16コ、2.00:16コ、2.73:22コ、3.00:24コ、3.64:30コ、4.00:32コ、)+マグネットランナー

部品価格

商品名	カラー	品番	単価	箱詰数量
OHAランナー	ホワイト	C01-021	20	400
ENLランナー-静音	ホワイト	PRU0-13NA	60	600
連結双輪ランナー	ホワイト	C01-011	40	400
連結Cランナー	ホワイト	PRU1-01NA	35	400
マグネットランナー両開き	ホワイト	C01-041	360	50
マグネットランナー片開き	ホワイト	C01-051	330	50
エンドキャップ	ホワイト	S2-011	60	100
	アンバー	S2-013	60	100
アルミストップ	ナチュラル	C04-012	130	100
	アンバー	C04-013	200	100
	ホワイト	C04-011	200	100
後付けストップ	共通	PSUA-11NA	130	100
ジョイント	共通	S4-011	190	50
兼用壁面ソケット	共通	PBUA-60NA	130	50
シングルブラケット	共通	S3-112	110	50
	アンバー	S3-113	170	50
	ホワイト	S3-111	170	50
ダブルブラケット	共通	S3-212	250	20
	アンバー	S3-213	290	20
	ホワイト	S3-211	290	20
ダブルブラケットロング	共通	S3-312	440	20
	アンバー	S3-313	460	20
	ホワイト	S3-311	460	20
天井ダブルブラケット	共通	S3-222	210	20
	アンバー	S3-223	260	20
吊金具	共通	S4-022	150	50
	アンバー	S4-023	200	50
	ホワイト	S4-021	200	50

