

落下防止用窓手すり

●40×20手すり用アルミ角パイプ(リブ付き)

●カラー:アルマイトシルバー

材料厚み:t=1.5			材料厚み:t=2.5		
品番	長さ(mm)	価格	品番	長さ(mm)	価格
KP-10SI 1.5	1000	¥1,440	KP-10SI 2.5	1000	¥2,270
KP-12SI 1.5	1200	¥1,700	KP-12SI 2.5	1200	¥2,710
KP-14SI 1.5	1400	¥1,970	KP-14SI 2.5	1400	¥3,140
KP-16SI 1.5	1600	¥2,240	KP-16SI 2.5	1600	¥3,580
KP-18SI 1.5	1800	¥2,500	KP-18SI 2.5	1800	¥4,010
KP-20SI 1.5	2000	¥2,770	KP-20SI 2.5	2000	¥4,440
KP-40SI 1.5	4000	¥5,330	KP-40SI 2.5	4000	¥8,680

●カラー:アンバー

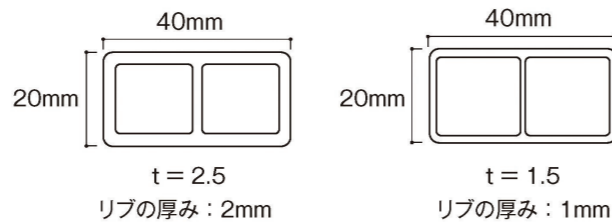
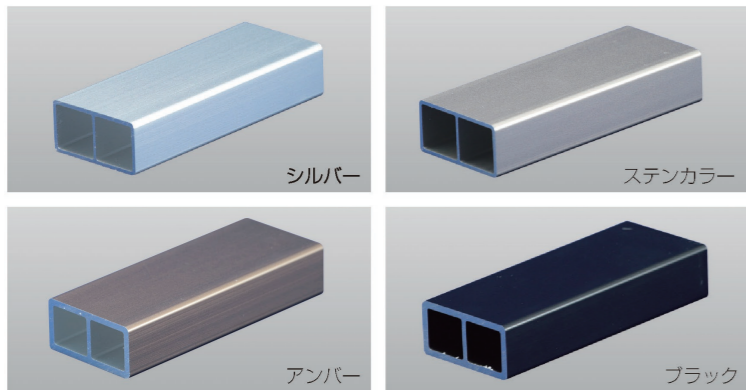
材料厚み:t=1.5			材料厚み:t=2.5		
品番	長さ(mm)	価格	品番	長さ(mm)	価格
KP-10AB 1.5	1000	¥1,490	KP-10AB 2.5	1000	¥2,360
KP-12AB 1.5	1200	¥1,770	KP-12AB 2.5	1200	¥2,810
KP-14AB 1.5	1400	¥2,040	KP-14AB 2.5	1400	¥3,260
KP-16AB 1.5	1600	¥2,320	KP-16AB 2.5	1600	¥3,710
KP-18AB 1.5	1800	¥2,600	KP-18AB 2.5	1800	¥4,160
KP-20AB 1.5	2000	¥2,870	KP-20AB 2.5	2000	¥4,610
KP-40AB 1.5	4000	¥5,540	KP-40AB 2.5	4000	¥9,010

●カラー:ステンカラー

材料厚み:t=1.5			材料厚み:t=2.5		
品番	長さ(mm)	価格	品番	長さ(mm)	価格
KP-10ST 1.5	1000	¥1,610	KP-10ST 2.5	1000	¥2,530
KP-12ST 1.5	1200	¥1,920	KP-12ST 2.5	1200	¥3,050
KP-14ST 1.5	1400	¥2,220	KP-14ST 2.5	1400	¥3,550
KP-16ST 1.5	1600	¥2,520	KP-16ST 2.5	1600	¥4,040
KP-18ST 1.5	1800	¥2,820	KP-18ST 2.5	1800	¥4,530
KP-20ST 1.5	2000	¥3,120	KP-20ST 2.5	2000	¥5,020
KP-40ST 1.5	4000	¥6,040	KP-40ST 2.5	4000	¥9,830

●カラー:ブラック

材料厚み:t=1.5			材料厚み:t=2.5		
品番	長さ(mm)	価格	品番	長さ(mm)	価格
KP-10BL 1.5	1000	¥1,610	KP-10BL 2.5	1000	¥2,530
KP-12BL 1.5	1200	¥1,920	KP-12BL 2.5	1200	¥3,050
KP-14BL 1.5	1400	¥2,220	KP-14BL 2.5	1400	¥3,550
KP-16BL 1.5	1600	¥2,520	KP-16BL 2.5	1600	¥4,040
KP-18BL 1.5	1800	¥2,820	KP-18BL 2.5	1800	¥4,530
KP-20BL 1.5	2000	¥3,120	KP-20BL 2.5	2000	¥5,020
KP-40BL 1.5	4000	¥6,040	KP-40BL 2.5	4000	¥9,830



●40×20角パイプ用ソケット



■角ソケット(横付タイプ)

品番	仕上げ	価格
KP-14	シルバー焼付塗装	¥900
KP-15	アンバー焼付塗装	¥900
KP-16	ステンカラー焼付塗装	¥900
KP-17	ブラック焼付塗装	¥900

材質: 本体/アルミニウム合金
座金/ステンレス

■B式角ソケット(正面付タイプ)

品番	仕上げ	価格
KP-24	シルバー焼付塗装	¥2,700
KP-25	アンバー焼付塗装	¥2,700
KP-26	ステンカラー焼付塗装	¥2,700
KP-27	ブラック焼付塗装	¥2,700

材質: 本体/アルミニウム合金
座金/ステンレス
取付アングル/ステンレス

■角ソケットジョイント

品番	仕上げ	価格
KP-34	シルバー焼付塗装	¥1,100
KP-35	アンバー焼付塗装	¥1,100
KP-36	ステンカラー焼付塗装	¥1,100
KP-37	ブラック焼付塗装	¥1,100

材質: 本体/アルミニウム合金

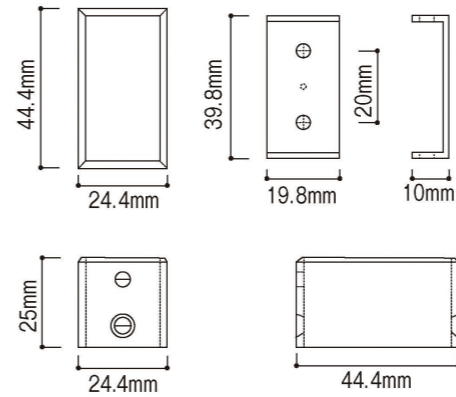
●アルミアングル 40×20×t=3

持出L=40		
品番	仕上げ	価格
KP-44	シルバー焼付塗装	¥800
KP-45	アンバー焼付塗装	¥800
KP-46	ステンカラー焼付塗装	¥800
KP-47	ブラック焼付塗装	¥800

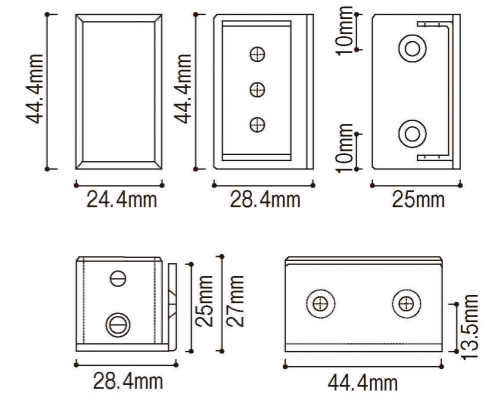
持出L=50		
品番	仕上げ	価格
KP-54	シルバー焼付塗装	¥850
KP-55	アンバー焼付塗装	¥850
KP-56	ステンカラー焼付塗装	¥850
KP-57	ブラック焼付塗装	¥850

寸法図面

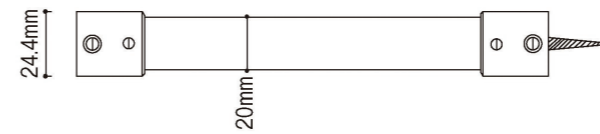
角ソケット(横付タイプ)



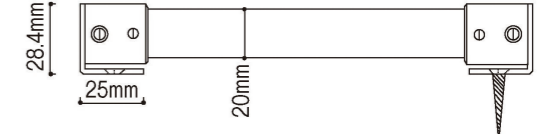
B式角ソケット(正面付タイプ)



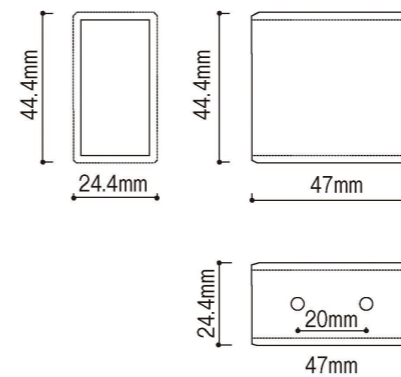
両端角ソケット(横付タイプ)取付例



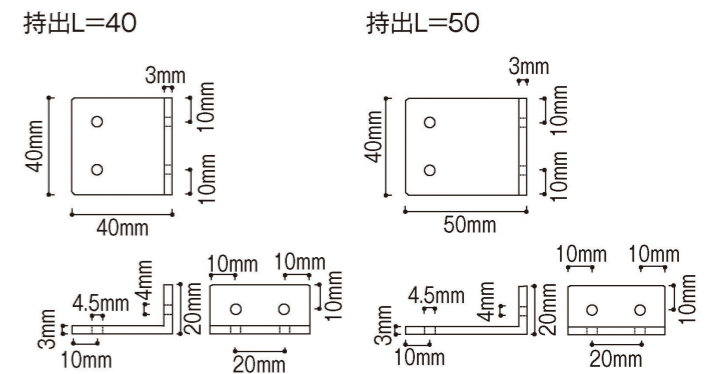
両端B式角ソケット(正面付タイプ)取付例



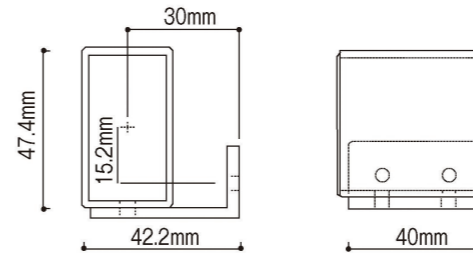
角ソケットジョイント(M4タップ加工)



アルミアングル 40×20×t=3



角ソケットジョイント+アルミアングル(L=40)



角ソケットジョイント+アルミアングル(L=50)

