

ピックアップレール取扱説明書

この度は弊社製品をお買い上げいただき誠にありがとうございます。
ご使用前に取扱説明書をよく読み、安全にご使用いただきたく思います。
また、当書類は大切に保管し、必要に応じてご参照をお願い致します。

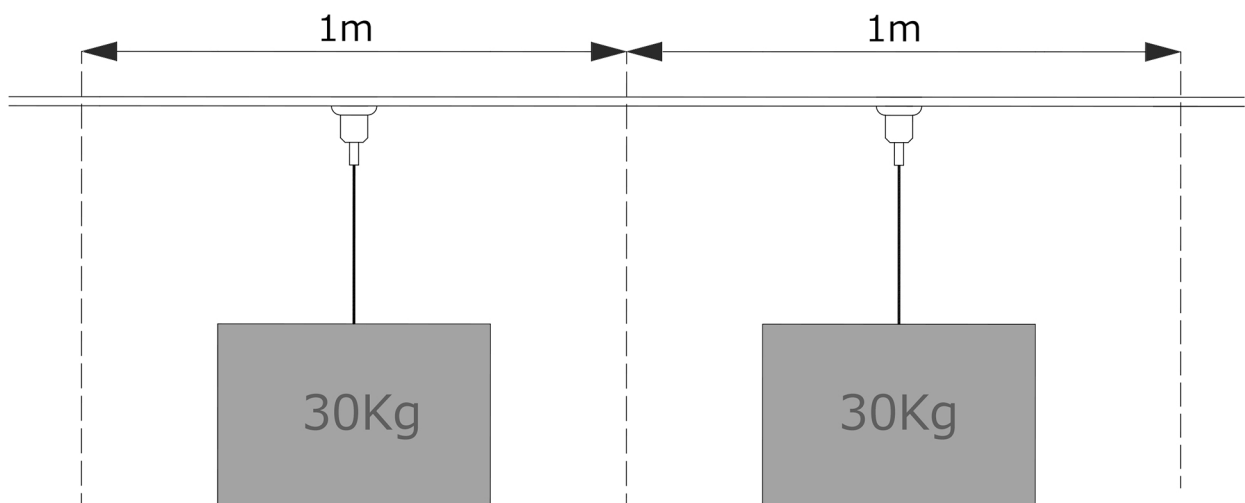
対象品番

NPA20KS	NPA20KW	NPA20TS	NPA20TW
NPS10KS	NPA10KW	NPS10TS	NPS10TW
NPS13KS	NPS13KW	NPS13TS	NPS13TW

推奨荷重

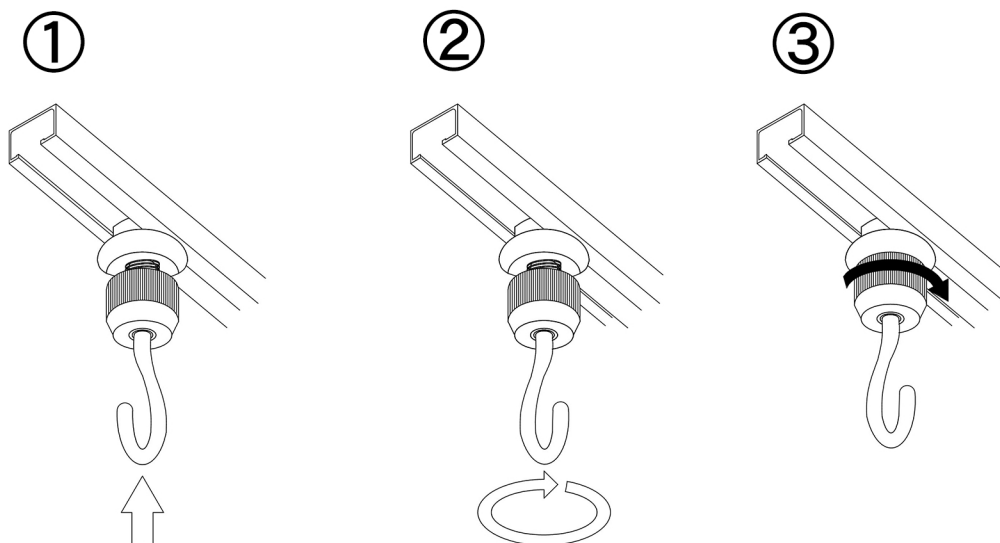
ピックアップレールとフックにはそれぞれの推奨荷重がございます。
推奨荷重を超える重量物の懸架は破損の原因となるためご注意ください。

また推奨荷重はレール1mあたりの重量として設定されております。
懸架は十分な距離を取ってご使用ください。



天井ピクチャーフック(後入れ用)の取扱方法

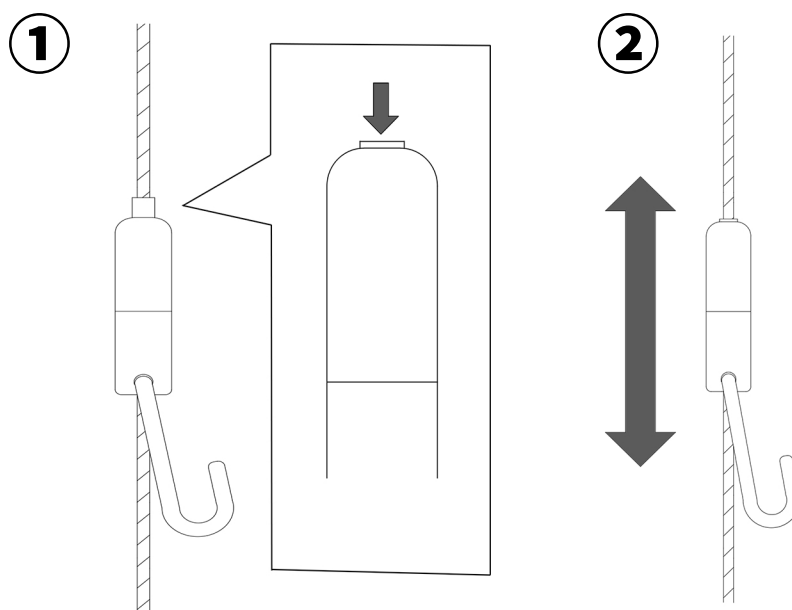
対象品番: NPFC30S NPFC30W



ピクチャレールにフックを挿入し(図①)、90度回転させてはめ込みます(図②)。
 任意の位置に取り付けた後、ローレット部分を回して締め上げて固定します(図③)。
 懸架する前にフックのガタつきや緩みがないかをご確認下さい。

ワイヤーハンガーの取扱方法

対象品番: WH1210 WH1215 WH1220 WH1510 WH1515 WH1520



ハンガー本体の上部にある留め金具を押し込んでロックを解除します(図①)。
 留め金具を押し込んだままハンガー本体を上下することで高さを調節いただけます(図②)

注意事項

- 製品に設定されている推奨荷重の重量は静止荷重によるものとなります。
懸架物を揺らす、回転を加える、急激な荷重を与えるようなご使用はお控えください。
- 懸架の前に必ずフック・ワイヤーハンガーの状態をご確認下さい。
ガタつきや緩みがございますと、懸架物の落下や製品の破損に繋がる恐れがあります。
- 製品を強く引っ張る、ぶら下がるなど通常外のご使用はお控えください。
製品が破損し、最悪の場合ピクチャーレール本体が落下する恐れがあります。
- 単一の懸架物を複数のフック・ワイヤーハンガーで吊り下げる場合、それぞれの荷重を均一になるようにご利用ください。荷重が偏った場合、製品が破損する恐れがあります。
また複数で吊り下げる場合も、一つ当たりの推奨荷重をお守りいただくようお願い致します。
- ワイヤーハンガーのワイヤー部にキズ、凹み、折曲がりが生じた場合、新しいワイヤーに交換するようにしてください。断線などの破損に繋がる恐れがあります。
- ワイヤーハンガーのワイヤー部先端に解れが生じた場合、ケガに繋がる恐れがあります。
素手で触らないように、新品のワイヤーに交換してください。

その他、ご使用について不明な点がございましたら、販売元までお問い合わせください。

販売元

大阪

**株式会社中尾製作所**

〒558-0001 大阪府大阪市住吉区大領4丁目10-26

TEL 06-6691-3996 FAX 06-6691-3980

Email info@nakao-crail.co.jp<http://www.nakao-crail.co.jp/>