

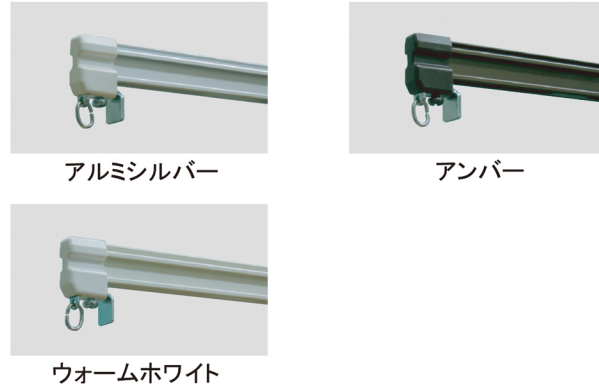
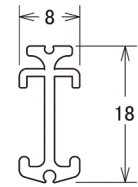
NSE ウェイビー (I型アルミレール)

材質と仕上 アルミニウム合金押出型材アルマイトクリアー仕上げ

- アルミシルバー
- アンバー
- ウォームホワイト

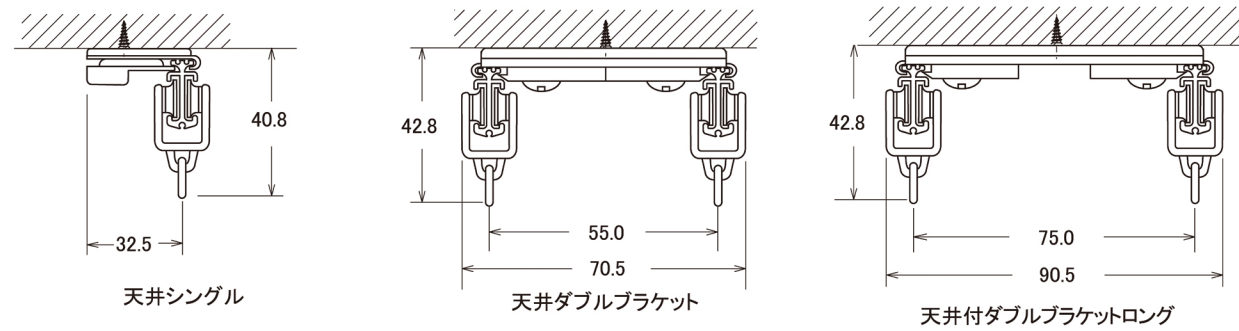
標準ブラケット間隔 600mm以内
標準ランナー入り数 1m当り8個

レール断面図

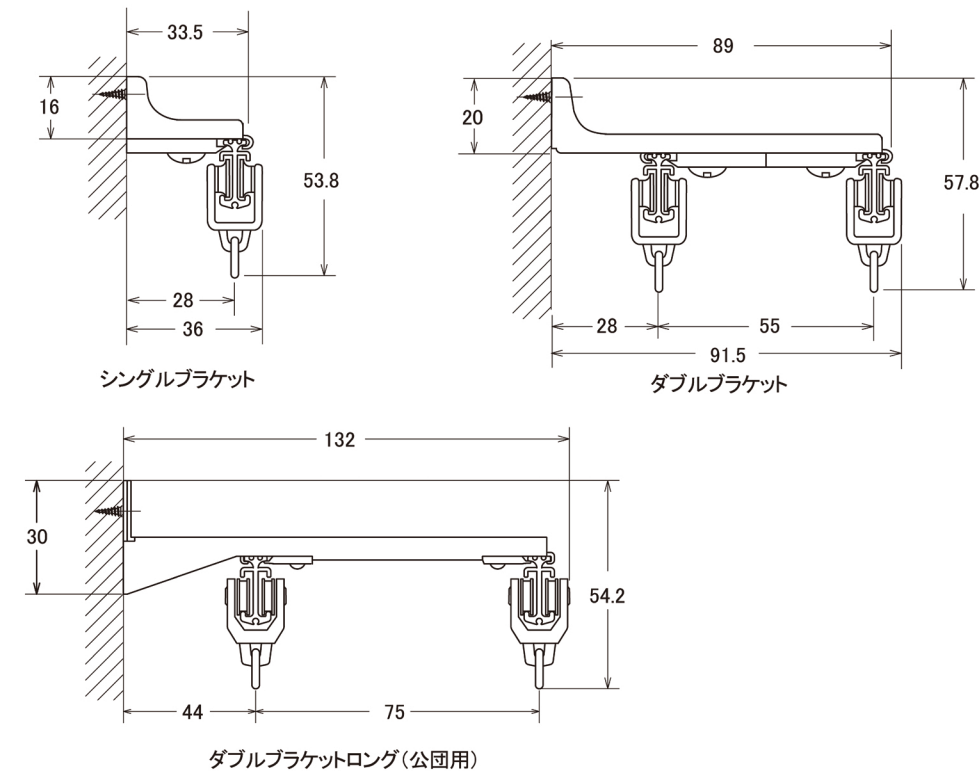


取付寸法図

● 天井取付



● 正面取付



NSE I型レールウェイビー 価格表

レール価格

商品名	長さ(m)						別寸 m当り
	1.82	2.73	3.64	2.00	3.00	4.00	
アルミシルバー	1,210	1,820	2,420	1,350	2,020	2,690	810
アンバー	1,430	2,150	2,860	1,590	2,380	3,170	950
ウォームホワイト	1,430	2,150	2,860	1,590	2,380	3,170	950

カーブレール: 60R, 80R, 120R
カーブレール曲り加工費: 一カ所200円(90°), 300円(変型)
カーブレール価格算出法: 別寸価格×全長+曲り加工費

工専用セット価格

商品名	ランナー	長さ(m)					
		1.82	2.73	3.64	2.00	3.00	4.00
アルミシルバー	双輪	3,020	4,080	5,250	3,180	4,430	5,680
アンバー	双輪	3,240	4,410	5,690	3,420	4,790	6,160
ウォームホワイト	双輪	3,240	4,410	5,690	3,420	4,790	6,160

内容: レール+エンドキャップ+ランナー(1.82:16コ、2.00:16コ、2.73:22コ、3.00:24コ、3.64:30コ、4.00:32コ、)+マグネットランナー

部品価格

商品名	カラー	品番	単価	箱詰数量
双輪ランナー	ホワイト	W1-011	60	400
	アンバー	W1-013	60	400
マグネットランナー両開き	ホワイト	W1-021	430	10
	アンバー	W1-023	430	10
マグネットランナー片開き	ホワイト	W1-031	340	10
	アンバー	W1-033	340	10
エンドキャップ	ホワイト	W2-011	120	50
	アンバー	W2-013	120	50
後付ストップ	共通	W4-032	150	100
ジョイント	共通	W4-001	100	40
壁面ソケット	共通	W4-012	120	20
シングルブラケット	共通	W3-112	110	40
	アンバー	W3-113	140	40
	ホワイト	W3-111	140	40
天井シングルブラケット	共通	W3-122	100	40
	アンバー	W3-123	110	40
	ホワイト	W3-121	110	40
ダブルブラケット	共通	W3-212	210	20
	アンバー	W3-213	250	20
	ホワイト	W3-211	250	20
ダブルブラケットロング	共通	W3-312	300	20
	アンバー	W3-313	350	20
	ホワイト	W3-311	350	20
天井ダブルブラケット	共通	W3-222	200	20
	アンバー	W3-223	250	20
	ホワイト	W3-221	250	20
天井ダブルブラケットロング	共通	W3-322	270	20
	アンバー	W3-323	340	20
	ホワイト	W3-321	340	20
吊金具	共通	W4-022	140	20

