

NSE C型レール

標準ブラケット間隔 600mm以内

カーブレール 135R、200R

C型レール

材質と仕上 スチール塩化ビニール樹脂金属積層板
● シルバー ● アンバー ● ホワイト

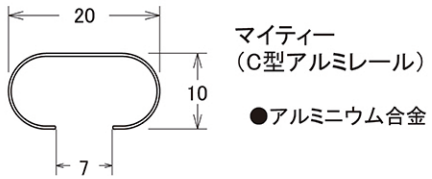
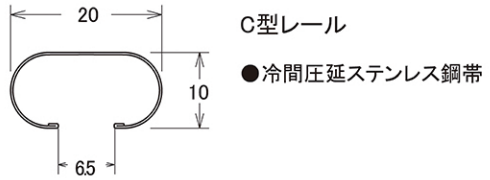
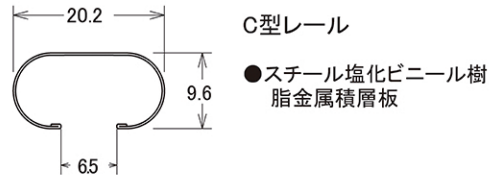
冷間圧延ステンレス鋼帯

● SUS304 ヘアライン仕上
● SUS430 BA・ヘアライン仕上

マイティー (C型アルミレール)

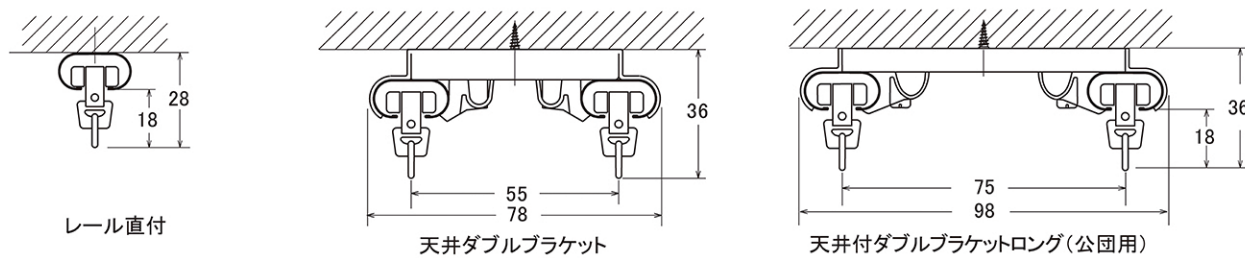
材質と仕上 アルミニウム合金押出型材アルマイトクリアー仕上
● アルミシルバー ● アンバー

レール断面図

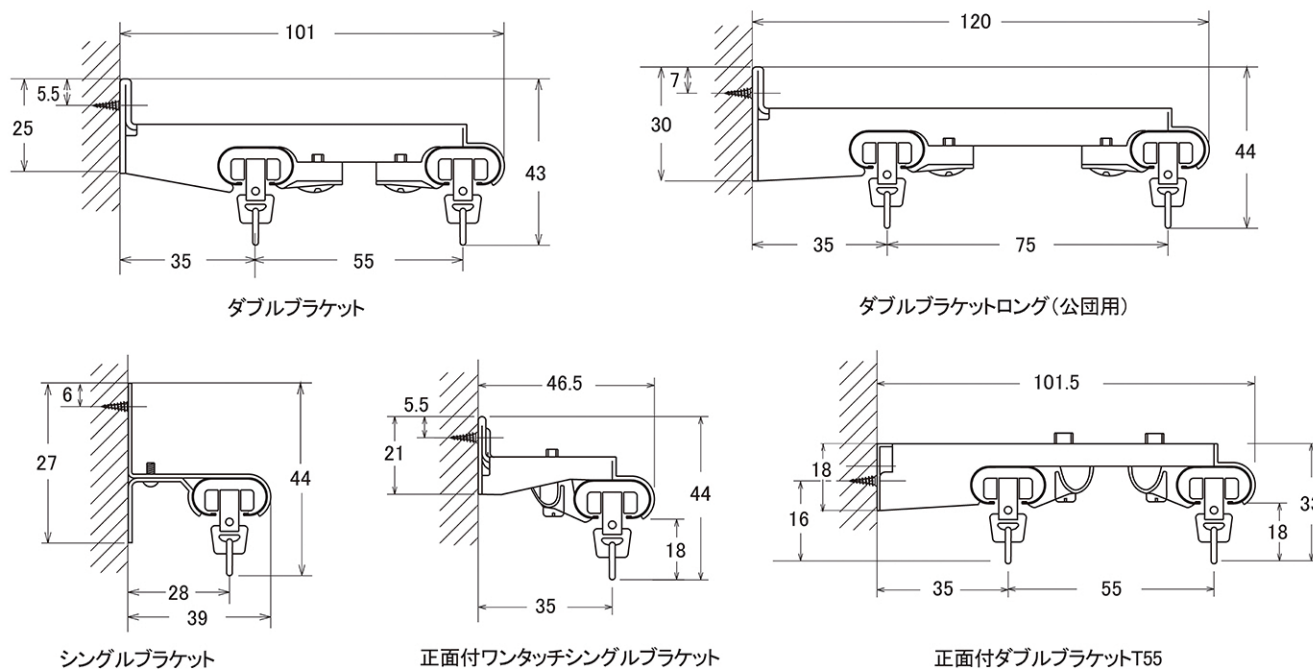


取付寸法図

● 天井取付



● 正面取付



NSE C型レール 価格表

レール価格

商品名	長さ(m)						別寸 m当り
	1.82	2.73	3.64	2.00	3.00	4.00	
スチール塩ビ鋼板	870	1,300	1,730	950	1,430	1,900	580
S U S 4 3 0	1,100	1,650	2,190	1,200	1,810	2,400	740
S U S 3 0 4	1,410	2,110	2,810	1,540	2,300	3,070	940
アルミシルバー	1,230	1,840	2,450	1,350	2,020	2,690	820
アルミアンバー	1,420	2,140	2,840	1,540	2,310	3,080	930

カーブレール: 135R, 200R
カーブレール曲り加工費: -カ所660円(90°), 990円(変型)
カーブレール価格算出法: 別寸価格×全長+曲り加工費

工専用セット価格

商品名	ランナー	長さ(m)					
		1.82	2.73	3.64	2.00	3.00	4.00
スチール塩ビ鋼板	OHA	1,840	2,490	3,170	1,940	2,680	3,410
	双輪	2,160	2,930	3,770	2,260	3,160	4,050
S U S 4 3 0	OHA	2,070	2,840	2,630	2,190	3,060	3,910
	双輪	2,390	3,280	4,230	2,510	3,540	4,550
S U S 3 0 4	OHA	2,380	3,300	4,250	2,530	3,550	4,580
	双輪	2,700	3,740	4,850	2,850	4,030	5,220
アルミシルバー	OHA	2,200	3,030	3,890	2,340	3,270	4,200
	双輪	2,520	3,470	4,490	2,660	3,750	4,840
アルミアンバー	OHA	2,390	3,330	4,280	2,530	3,560	4,590
	双輪	2,710	3,770	4,880	2,850	4,040	5,230

内容: レール+エンドキャップ+ランナー (1.82:16コ, 2.00:16コ, 2.73:22コ, 3.00:24コ, 3.64:30コ, 4.00:32コ,)+マグネットランナー

部品価格

商品名	カラー	品番	単価	箱詰数量
OHAランナー	ホワイト	C01-021	20	400
連結双輪ランナー	ホワイト	C01-011	40	400
連結Cランナー	ホワイト	PRU1-01NA	35	400
マグネットランナー両開き	ホワイト	C01-041	360	50
マグネットランナー片開き	ホワイト	C01-051	330	50
エンドキャップ	ホワイト	C2-011	55	100
	アンバー	C2-013	65	100
アルミストップ	ナチュラル	C04-012	110	100
	アンバー	C04-013	170	100
後入れストップ	共通	PSUA-11NA	130	100
ジョイント(アルミ用)	共通	C4-012	110	50
ジョイント(SUS・スチール用)	共通	C5-012	260	50
兼用壁面ソケット	共通	C04-022	130	50
	アンバー	C04-023	210	50
シングルブラケット	共通	C3-112	90	100
	アンバー	C3-113	130	100
ワンタッチシングルブラケット	共通	C3-242	130	50
	アンバー	C3-243	165	50
ダブルブラケット	共通	C3-212	265	20
	アンバー	C3-213	320	20
ダブルブラケットT55	共通	C3-232	350	20
	アンバー	C3-233	400	20
ダブルブラケットロング	共通	C3-312	400	20
	アンバー	C3-313	460	20
	SUS304	C3-314	550	20
天井シングルブラケット	共通	C3-252	100	20
	アンバー	C3-253	155	20
天井ダブルブラケット	共通	C3-222	240	20
	アンバー	C3-223	320	20
天井ダブルブラケットロング	共通	C3-422	350	20
	アンバー	C3-423	440	20
吊金具	共通	S4-022	120	50
	アンバー	S4-023	180	50

